

BENJAMIN

Технические характеристики и оборудование

ОПИСАНИЕ МОДЕЛИ

Размер чаши	155 × 200 × 76 см
Размер с корпусом	161 × 206 × 81 см
Объем	600 л
Вес пустого бассейна	270 кг
Общий вес	870 кг
Конструкция MassiveShell	да
Выбор цвета	12+
Общее количество мест	3
Кресла	2
Лежаки	1

МАССАЖ

Общее число форсунок	24
Водные форсунки	14
Воздушные форсунки	10
Система TurboBoost	Центральная
Клапан Boost Control ^{IN}	1

УПРАВЛЕНИЕ

Мобильное приложение	За дополнительную плату
Электроблок Y-серии	да
Панель управления с дисплеем	да

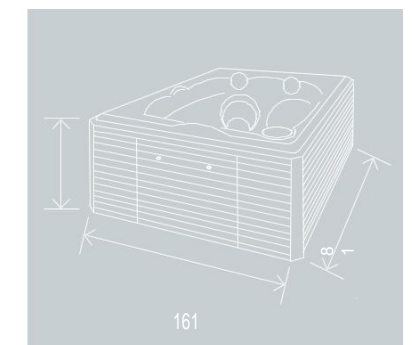
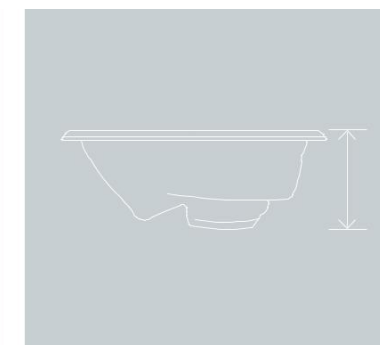
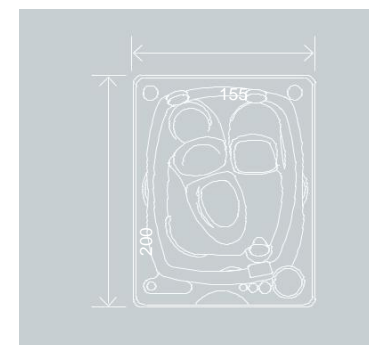
ТЕХНОЛОГИЧЕСКОЕ ОБОРУДОВАНИЕ

Насос 1/ двухскоростной	1,5 / 0,37 кВт + 3 л.с
Компрессор	1,2 кВт
Напорная фильтрация	да
Озонатор OzonePure	да
Нагреватель	2 кВт
Антифризовая система NordicSuperior ^{IN}	да
Изоляция Thermoguard ^{IN}	да
Подсветка	да

ДРУГИЕ ЭЛЕМЕНТЫ СТАНДАРТНОГО ОБОРУДОВАНИЯ

Поручни	2х
Подголовники / цвета	2 / серый
Крышка бассейна/ выбор цвета	да / 8+
Корпус / варианты дизайна	да / 3+
Многоуровневый поддон	да

За более подробной информацией, пожалуйста, обращайтесь к менеджерам компании «Нордбасс».



Электросеть – 400 В / 50 Гц, прерыватель 16 А
УЗО Idn = 0,03 А

